

Geschirrspülen GläserSpülmaschine, doppelwandig mit Isolierung, Elektronische Steuerung, Reiniger- und Klarspülmitt

Technisches Datenblatt

 ARTIKEL # _____
 MODELL # _____

NAME # _____

SIS # _____

AIA # _____


402228 (ESDICWG)

GläserSpüler (klein), mit isolierter Doppelwand, elektronischer Steuerung, Kaltspülung, eingebautem Wasserenthärter, Ablaufpumpe, Reiniger- und Klarspülmitteldosierer, 3 Programme, 30K/Std.

Kurzbeschreibung

Artikel Nr. _____

Electrolux Professional green&clean GläserSpülmaschine. Heißwasserklassenspülung mit einer Korbgröße von 400x400mm. Die elektrischen Eigenschaften sind 230 Volt einphasig 50Hz. Die Waschleistung wird durch eine leistungsstarke Waschpumpe, rotierende Waschsprüharme sowohl von unten als auch von oben gewährleistet. Spülungstemperatur und -druck werden durch einen eingebauten Druckboiler gewährleistet. Drei automatische Zyklen von 120/ 300/ 120 Sekunden, geeignet für Gläser und kleine Teller/ Untertassen. Der dritte Zyklus mit kalter Klarspülung nach der Heißklarspülphase sorgt für hygienische Gläser und ist kalt genug für die Handhabung. Doppelwandige Tür mit Gegengewicht. Große Türöffnung von 290 mm zum Spülen hoher Gläser. Isolierter doppelwandiger Korpus. Gepresster Tank mit runden Ecken. 304-Edelstahl-Konstruktion mit Tür, Rahmen, Spültank, Tankfilter, Wascharmen und Klarspülarmen. Elektronische Steuerung mit Temperaturanzeige. Das Gerät enthält Wasserenthärter, Ablaufpumpe, Dosierpumpen für Reiniger und Klarspüler und ist mit Stromkabel und Schukostecker ausgestattet.

Hauptmerkmale

- Isolierte Ausführung, geräuscharm mit < 70 db(A)
- Eingebauter Druckboiler zur Erhöhen der Wasserzulaufmenge als Garantie für eine Mindest-Nachspültemperatur von 82°C für hygienisches Klarspülen. Kein zusätzlicher Boiler erforderlich.
- Max. Kapazität: 30 Körbe/h
- Mit Elektrokable, 1-phasig und Schukostecker für einfache und schnelle Installation.
- Spülsystem mit oberen und unteren Spülarmen, Hochleistungsspülpumpe und großem Boiler für professionelles Spülen.
- Einfacher Servicezugriff auf die Hauptkomponenten, ohne die Maschine bewegen zu müssen.
- Optionale Drucksteigerungspumpe zur externen Installation
- Maschine mit Softstart als zusätzlichen Schutz für empfindliches Spülgut.
- Besonderes Programm zum Spülen von Bier- und Weingläsern mit Kaltwasser für hygienisch einwandfreie Gläser mit anfassbarer Temperatur.
- Mit Wasserenthärter für optimale Nachspülergebnisse.
- Neue Elektronische Steuerung zur einfachen Bedienung und Einstellung, sowie Servicediagnose
- 120/300/120 Sekunden Programme, das dritte Programm enthält die Kaltnachspülung
- Eingebaute Spül- und Klarspülmitteldosierer mit automatischem Start- und Dauerladezyklus für perfekte Spülergebnisse bei minimiertem Service und Wartung.
- Doppelwandig isolierte Wände für niedrigen Geräuschpegel und verringerte Wärmeabstrahlung von der Maschine.
- Mit Ablaufpumpe für leichte und schnelle Installation ohne Öffnen der Maschine.

Konstruktion

- An der Rückseite ganz durch eine Abdeckplatte geschlossen.
- Spül- und Nachspülarme und Düsen aus Edelstahl.
- Aus Edelstahl in Spitzenqualität, doppelwandige Konstruktion für lange Haltbarkeit und verringerte Geräuschentwicklung.
- Innenelemente (Arme und Siebe) leicht herausnehmbar.
- Großer Tankfilter sammelt Grobe Schmutzpartikel, hält das Spülwasser länger sauber und erwirkt somit bessere Reinigungsergebnisse
- Tiefgezogener Waschtank mit gerundeten Eckradien, Gefälle zum Ablauf zur vollständigen und raschen Entleerung. Keine Schweisspunkte unter Wasserniveau für lange Lebensdauer.
- Edelstahl Frontverkleidung, Auflegesicken, Tank, Filter Spül und Nachspülarme
- Maschine mit Spül- und Nachspülmitteldosierpumpen.

Nachhaltigkeit

- Doppelwandige Konstruktion und isolierte Tür gegen Auskühlen des Tankwassers, weniger Energieverbrauch und geringeren Geräuschpegel,

Genehmigung: _____



Electrolux
PROFESSIONAL

Geschirrspülen
Gläserpülmaschine, doppelwandig mit
Isolierung, Elektronische Steuerung, Reiniger-
und Klarspülmitt

Federentlastete Türmechanik

Geschirrspülen
Gläserpülmaschine, doppelwandig mit Isolierung, Elektronische
Steuerung, Reiniger- und Klarspülmitt
Das Unternehmen behält sich das Recht auf Änderungen der Spezifikation vor.

2025.02.15

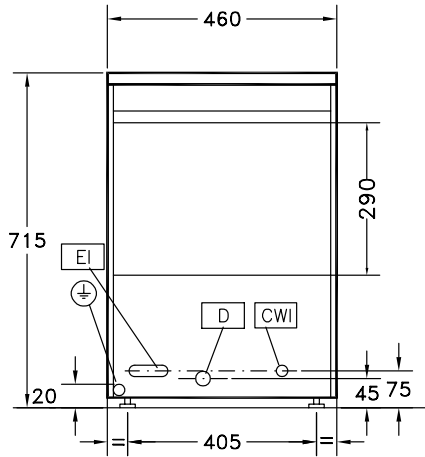
Serienmäßiges Zubehör

- 1 St. Edelstahl-Tankfilter für NGW PNC 864003
- 1 St. Quadratischer Gläserkorb 400 x 400 x 150mm PNC 864470

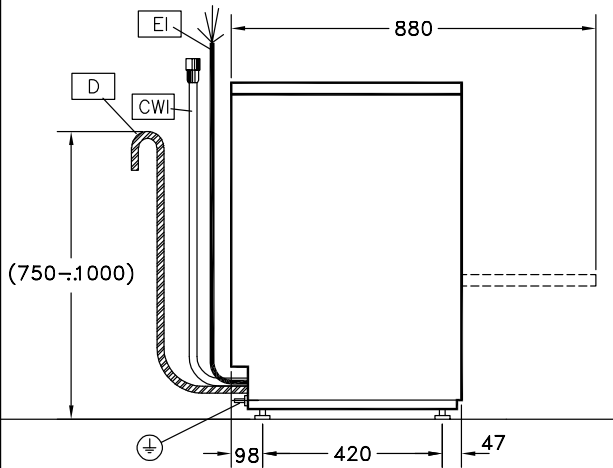
Optionales Zubehör

- externer Wasserenthärter, manuell, 12-Liter PNC 860412
- Externer Wasserenthärter, automatisch, 8 Liter PNC 860413
- externer Wasserenthärter 20 l, manuell, PNC 860430
- Wasserhärte-Messkit PNC 864050
- Drucksteigerungspumpe PNC 864051
- Gelber Besteckbehälter PNC 864242
- Wasserfilter für Voll-Demineralisierung PNC 864367
- Druckminderer für Eintank-Geschirrspülmaschinen PNC 864461
- Satz mit 4 Besteckbehältern, Kunststoff gelb, für je ca. 15 Besteckteile PNC 865574
- Kleinteile-Gittereinsatz für Spülkörbe PNC 867016
- Eckiger Korb für Gläser (h 115mm) PNC 867033
- Einsatz für 12 Untertassen, 290 x 90 x 75 mm PNC 867048
- Eckiger Korb für 16 Teller (D=190 mm) oder 7 Teller (D=240 mm) PNC 867052
- Eckiger Korb für Gläser (h 100 mm) PNC 867053
- Eckiger Korb für Gläser (h 200 mm) PNC 867054
- Eckiger Korb mit Besteckbehälter und Tasseneinsatz auch für kleine Teller geeignet PNC 867055
- Eckiger Korb mit geneigtem Boden für 16 Gläser bis max. 280 mm, perfekt geeignet für Weizenbieregläser PNC 867056
- Runder Korb mit Rahmen PNC 867057
- Einsatz für Sektegläser PNC 867058
- Einsatz für 14 Untertassen für Körbe 400x400 mm PNC 867060
- Tasseneinsatz, geneigt PNC 867061
- Einsatz für 7 Teller (D=240 mm) PNC 867062

Front

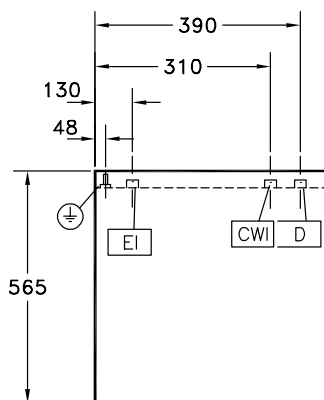


Seite



- | | |
|---------------------------|------------------------------|
| CWI = Kaltwasserzulauf | XR = Klarspülmittelanschluss |
| D = Ablauf | |
| EI = Elektroanschluss | |
| EO = Elektroanschlussdose | |
| WI = Wasserzulauf | |
| XD = Spülmittelanschluss | |

oben





Electrolux
PROFESSIONAL

Geschirrspülen
Gläserpülmaschine, doppelwandig mit
Isolierung, Elektronische Steuerung, Reiniger-
und Klarspülmittel

Elektrisch

Netzspannung:	
402228 (ESDICWG)	220-240 V/1 ph/50 Hz
Installierte Standardleistung*	3.3 kW
Boiler-Heizelemente	3 kW
Tankheizungs- Heizelemente:	0,8 kW
Spülpumpengröße:	0.3 kW

Wasser

Druck bar min/max.:	1.8-3 bar
Zulaufwassertemperatur:	10-55 °C
Wasserablaufdimension:	27mm
Tankinhalt (l) Spülzyklus:	6
Wasserverbrauch je Zyklus (lt):	0 / 2.3
Boilerinhalt (lt):	5
Wasserzulaufdimension:	G 3/4"

Schlüsselinformation

Spültemperatur (MIN):	55-65°C
Kammerabmessungen - Breite:	400 mm
Kammerabmessungen - Tiefe:	400 mm
Kammerabmessungen - Höhe:	290 mm
Nachspültemperatur (MIN):	80-90 °C
Außenabmessungen, Länge:	460 mm
Außenabmessungen, Tiefe:	565 mm
Außenabmessungen, Höhe:	715 mm
Nettogewicht:	37 kg
Versandgewicht:	47 kg
Versandhöhe:	880 mm
Versandlänge:	620 mm
Versandtiefe:	500 mm
Versandvolumen:	0.27 m ³
[NOT TRANSLATED]	30
Produktivität, Teller/h:	0
Zykluslaufzeiten (sec):	120/300/120

Nachhaltigkeit

Geräuschpegel:	61 dBA
----------------	--------



Geschirrspülen
Gläserpülmaschine, doppelwandig mit Isolierung, Elektronische
Steuerung, Reiniger- und Klarspülmittel
Das Unternehmen behält sich das Recht auf Änderungen der Spezifikation vor.

2025.02.15